

# Rack Installation

Installation du rack | Rack-Montage | ラックへの取り付け | Instalación del rack

The instructions given below describe the following static rail solutions:

Tool-less rails, round- or square-hole (four-post) in Panel 2

Tooled rails (two-post flush, four-post threaded, or cantilever-mount) in Panels 3 and 4

Tooled center-mount rails (two-post) in Panel 4

Tooled flush-mount rails (four-post) in Panels 5 and 6

**NOTE:** Tooled rails require eight user-supplied threaded screws: #10-32, #12-24, #M5, or #M6.

**NOTE:** The illustrations in this document do not represent a specific server.

**REMARQUE:** les illustrations figurant dans ce document ne représentent pas de serveur spécifique.

**ANMERKUNG:** Die Abbildungen in diesem Dokument stellen keinen spezifischen Server dar.

**メモ:** 本書のイラストは特定のサーバーを指すものではありません。

**NOTA:** Las ilustraciones de este documento no representan un servidor específico.

Les instructions ci-dessous décrivent les solutions à rails statiques suivantes :

Installation sans outil des rails à trous ronds ou carrés (à quatre montants) dans le panneau 2

Installation avec outils des rails (encastrables à deux montants, filetés à quatre montants ou en porte à faux) dans les panneaux 3 et 4

Installation avec outils des rails en position centrale (à deux montants) dans le panneau 4

Installation avec outils des rails encastrables (à quatre montants) dans les panneaux 5 et 6

**REMARQUE:** L'installation des rails avec outils nécessite huit vis filetées non incluses : n° 10-32, n° 12-24, n° M5 ou n° M6.

In diesen Anleitungen werden die folgenden Lösungen mit festen Schienen beschrieben:

Nicht verschraubte Schienen, mit runden oder quadratischen Öffnungen (vier Stützen) in Abschnitt 2

Verschraubte Schienen (bündig mit zwei Stützen, verschraubt mit vier Stützen oder freitragend befestigt) in den Abschnitten 3 und 4

Verschraubte Schienen für Mittenmontage (zwei Stützen) in Abschnitt 4

Verschraubte Schienen für bündige Montage (vier Stützen) in den Abschnitten 5 und 6

**ANMERKUNG:** Für verschraubte Schienen werden acht Schrauben benötigt, die vom Benutzer bereitzustellen sind: Größen 10-32, 12-24, M5 oder M6.

以下の手順では、次のスタティックレールソリューションについて説明します。

図2のツールレスレールの丸型または角型(4柱型)

図3と4のツールドレール(2柱型フラッシュ、4柱型ネジ込み、またはカンチレバームウント)

図4のツールドセンターマウントレール(2柱型)

図5と6のツールドフラッシュマウントレール(4柱型)

**メモ:** ツールドレールには、キットに含まれていないネジ8本(#10-32、#12-24、#M5、または #M6)が必要です。

Las instrucciones que se presentan a continuación describen las soluciones de rieles estáticos siguientes:

Rieles sin herramientas, de orificios cuadrados o redondos (cuatro postes) en el panel 2

Rieles de montaje con herramientas (de dos postes y montaje a ras, de cuatro postes roscados, o montaje voladizo) en los paneles 3 y 4

Rieles de montaje centrado con herramientas (dos postes) en el panel 4

Rieles de montaje a ras con herramientas (cuatro postes) en los paneles 5 y 6

**NOTA:** Para los rieles de montaje con herramientas, se necesitan ocho tornillos roscados suministrados por el usuario: 10-32, 12-24, M5 o M6.

## 1

### Identifying the Static Rail Kit Contents

Locate the components for installing the rail kit assembly:

- Two Dell ReadyRails static rails (1)
- Two chassis rail members (2)
- Two hook and loop straps (3)

### Contenu du kit de rails statiques

Inventorisez les éléments servant à l'installation de l'assemblage du kit de rails :

- Deux rails statiques Dell ReadyRails (1)
- Deux rails de châssis (2)
- Deux sangles à boucle et crochet (3)

### Überprüfen der Bestandteile des Kits mit festen Schienen

Überprüfen Sie, ob alle zum Einbau des Schienensatzes erforderlichen Bestandteile vorhanden sind:

- Zwei feste Dell ReadyRail-Schienen (1)
- Zwei Schienenmodule am Gehäuse (2)
- Zwei Kletthalter (3)

### スタティックレールキットの内容の確認

レールキットアセンブリの取り付け用のコンポーネントを確認します。

- Dell ReadyRails スタティックレール 2 本 (1)
- シャーレールメンバー 2 本 (2)
- ルーフストラップ 2 本 (3)

### Identificación del contenido del kit de rieles estáticos

Localice los componentes para instalar el conjunto del kit de rieles:

- Dos rieles estáticos Dell ReadyRails (1)
- Dos guías de los rieles del chasis (2)
- Dos tiras de velcro (3)

## 2

### Installing and Removing Tool-Less Static Rails (Four-Post)

Position the left and right rail end pieces labeled FRONT facing inward and orient each end piece to seat in the round or square holes on the front side of the vertical rack flanges (1). Align each end piece to seat the pegs in the bottom hole and the top hole of the first U (2). Engage the back end of the rail until it fully seats on the vertical rack flange. Repeat these steps to position and seat the front end piece on the vertical flange (3). To remove the rails, pull on the latch release button on the end piece midpoint and unseat each rail (4).

### Installation et retrait sans outil des rails statiques (à quatre montants)

Placez les extrémités gauche et droite du rail portant la mention FRONT vers l'intérieur et orientez chaque extrémité pour qu'elle vienne s'encastrer dans les trous ronds ou carrés de la partie avant de la plaque de montage verticale du rack (1). Alignez chaque extrémité pour qu'elle s'encastre dans les trous inférieur et supérieur de la première unité (2). Engagez le dos du rail jusqu'à son enclenchement complet dans la plaque de montage verticale du rack. Répétez ces étapes pour positionner et enclencher l'extrémité avant sur la plaque de montage verticale (3). Pour retirer les rails, tirez sur le loquet de dégagement situé au milieu de l'extrémité et dégagez chaque rail (4).

### Einbauen und Entfernen der nicht verschraubten festen Schienen (vier Stützen)

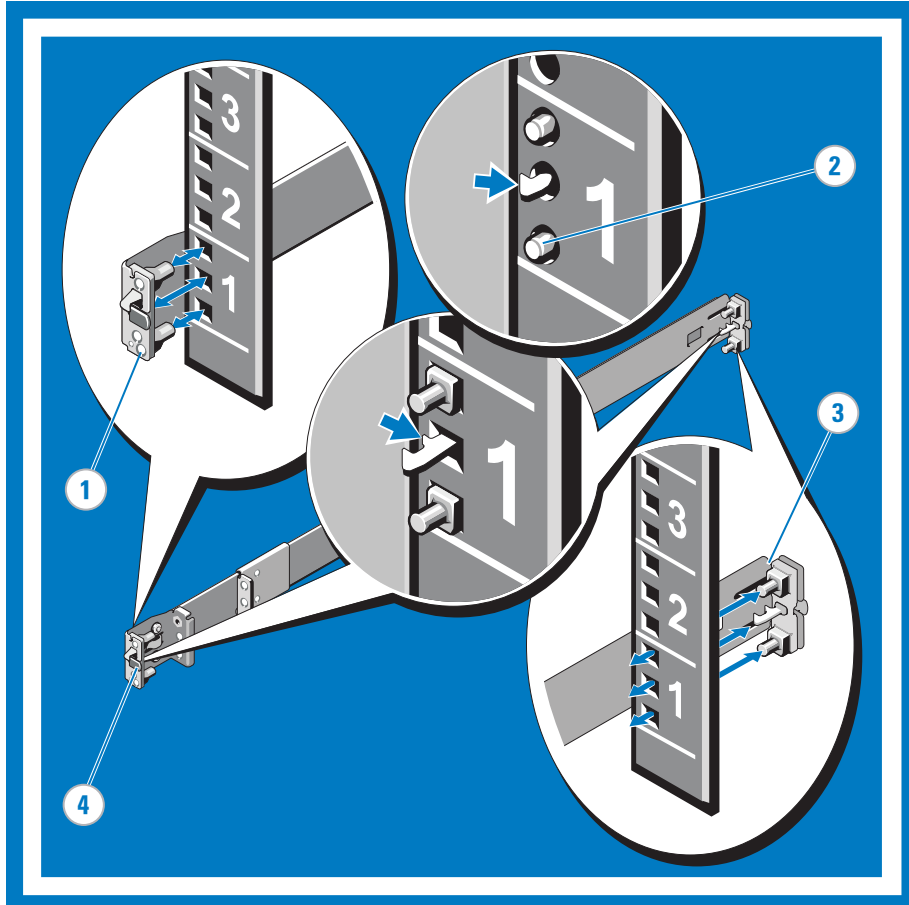
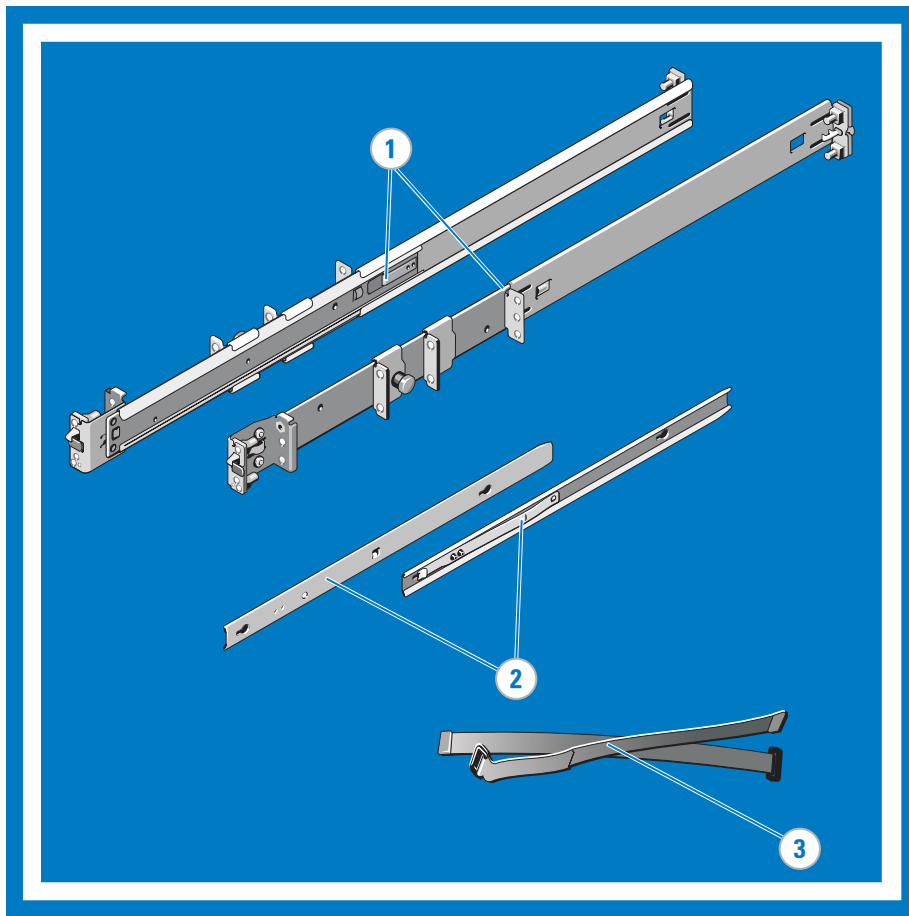
Platzieren Sie das linke und rechte Schienenendstück so, dass die Aufschrift FRONT nach innen zeigt, und richten Sie die Endstücke so aus, dass sie in die runden oder viereckigen Öffnungen auf der Vorderseite der vertikalen Rack-Flansche passen (1). Richten Sie die Endstücke so aus, dass die Zapfen in die untere Öffnung und in die obere Öffnung der ersten Einheit passen (2). Stellen Sie das hintere Schienenende so ein, dass es vollständig in der vertikalen Rack-Flansch sitzt. Setzen Sie die vorderen Endstücke auf die gleiche Weise in die vertikalen Flansche ein (3). Um die Schienen auszubauen, drücken Sie auf die Entriegelungstaste in der Mitte des Endstücks, und lösen Sie die betreffende Schiene (4).

### ツールレススタティックレールの取り付けと取り外し (4柱型)

FRONT とラベル表示された左右のレールエンドピースが内側を向き、両端のペグが垂直ラックフランジ前面の丸型または角型の穴に入るように合わせます (1)。各ペグが1番目の穴と一番上の穴に入るように左右のエンドピースの位置を決めます (2)。垂直ラックフランジに完全に固定されるまで、レールの後端をはめ込みます。この手順を繰り返して、前面のエンドピースを垂直フランジに取り付けます (3)。レールを取り外すには、エンドピースの中央にあるラッチリリースボタンを引いて各レールを外します (4)。

### Instalación y extracción de rieles estáticos de montaje sin herramientas (cuatro postes)

Coloque los extremos de los rieles izquierdo y derecho con la etiqueta FRONT mirando hacia el interior y oriente cada extremo de modo que encaje en los orificios redondos o cuadrados de la parte frontal de las pestañas verticales del rack (1). Alinee cada extremo de modo que los salientes encajen en el orificio inferior y el orificio superior del primer U (2). Apriete el extremo posterior del riel hasta que se asiente completamente en la pestaña vertical del rack. Repita estos pasos para colocar y asentar el extremo frontal en la pestaña vertical (3). Para extraer los rieles, tire del botón de liberación del pestillo en el punto medio del extremo y desenganche los rieles (4).



## 3

### Configuring Rails for Toolled Installation (Two-Post Flush, Four-Post Threaded, or Cantilever-Mount)

Lay both rails flat with both end pieces facing upward. Remove the two screws on the front end pieces and rotate each piece 180 degrees (1). Reattach both end pieces with the two pairs of screws (2).

### Configuration des rails lors d'une installation avec outils (pour rails encastrables à deux montants, filetés à quatre montants ou en porte à faux)

Posez les deux rails à plat, les deux extrémités tournées vers le haut. Retirez les deux vis des extrémités avant et faites pivoter ces extrémités de 180 degrés (1). Fixez chaque extrémité à l'aide des deux paires de vis (2).

### Konfigurieren der Schienen für verschraubte Installation (bündig mit zwei Stützen, verschraubt mit vier Stützen oder freitragend befestigt)

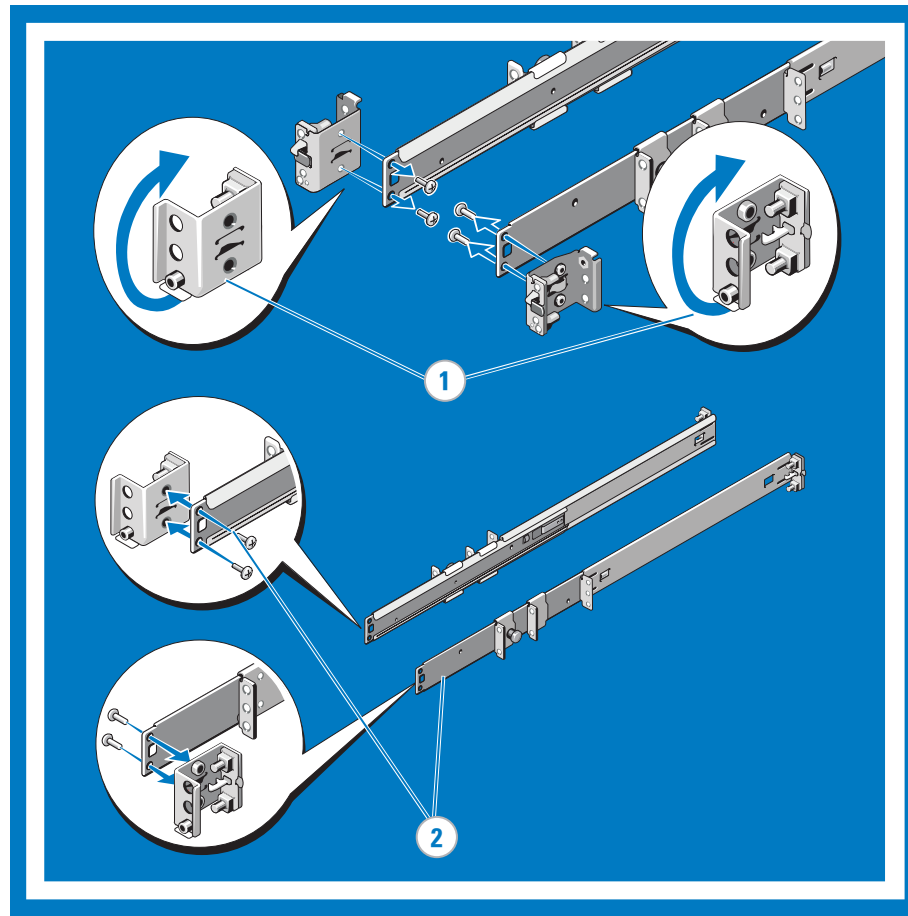
Legen Sie beide Schienen flach auf eine Unterlage, so dass beide Endstücke nach oben weisen. Entfernen Sie die beiden Schrauben an den vorderen Endstücken und drehen Sie jedes Endstück um 180 Grad (1). Sie beide Endstücke mit den beiden Schraubenpaaren (2).

### ツールドレールの準備 (2柱型フラッシュ、4柱型ネジ込み、またはカンチレバームウント)

両方のエンドピースを上向きにして、両方のレールを水平に置きます。前面のエンドピースから2本のネジを外し、各ピースを180度回転させます (1)。2組のネジを使用して両方のエンドピースを取り付けます (2)。

### Configuración de rieles para montaje con herramientas (de dos postes y montaje a ras, de cuatro postes roscados o montaje voladizo)

Coloque planos los dos rieles, con ambos extremos cara arriba. Quite los dos tornillos de los extremos frontales y gire cada pieza 180 grados (1). Vuelva a fijar ambos extremos con los dos pares de tornillos (2).



## 4

### Installing Two-Post Flush, Two-Post Center, or Cantilever-Mount Static Rails

You do not need the long rear segments of the rails for two-post or cantilever mounting. You can remove them by pressing the rail release button on each rail (1). For flush-mount or cantilever installation, attach the rails to the front mounting flanges with two pairs of screws. For flush-mount installation only, slide the plunger brackets forward against the two-post rack. Secure each side to the mounting flange with two pairs of screws (2). For center-mount installation, push the floating brackets toward the back of the rails. Slide the plunger brackets backward until they lock into place and attach them to the front mounting flanges with two pairs of screws. Slide the floating brackets forward against the two-post rack and secure each side to the mounting flange with two screws (3).

### Installation des rails statiques encastrables ou en position centrale à deux montants, ou en porte à faux

Pour le montage des rails à deux montants ou en porte à faux, les longs segments arrière ne sont pas nécessaires. Vous pouvez les retirer en appuyant sur le bouton de dégagement de chaque rail (1). Pour l'installation en porte à faux ou encastrée, fixez les rails aux brides de montage avant avec deux paires de vis. Pour l'installation encastrée uniquement, faites glisser les supports ajustables contre le rack à deux montants. Fixez chaque côté de la bride de montage à l'aide de deux paires de vis (2). Pour une installation en position centrale, poussez les supports flottants vers l'arrière des rails. Faites glisser les supports ajustables vers l'arrière jusqu'à ce qu'ils s'enclenchent et fixez-les aux brides de montages avant à l'aide de deux paires de vis. Faites glisser les supports flottants vers l'avant contre le rack à deux montants, puis fixez chaque côté à la bride de montage à l'aide de deux vis (3).

### Installieren der festen Schienen bei bündiger, mittiger oder freitragender Montage

Für die Montage der Schienen bei zwei Stützen oder freitragender Montage benötigen Sie nicht die langen hinteren Segmente. Sie können diese entfernen, indem Sie an jeder Schiene den Freigabeknopf drücken (1). Befestigen Sie die Schienen bei bündiger oder freitragender Montage an den vorderen Flanschen mit zwei Schraubenpaaren. Schieben Sie nur bei bündiger Montage die Haltebolzen nach vorn gegen das Zwei-Stützen-Rack. Sichern Sie beide Seiten mit zwei Schraubenpaaren am Montageflansch (2). Drücken Sie bei Mittenmontage die beweglichen Halter zur Schienenrückseite. Schieben Sie die Haltebolzen nach hinten, bis sie einrasten, und befestigen Sie sie an den vorderen Montageflanschen mit zwei Schraubenpaaren. Schieben Sie freien Halter nach vorn gegen das Zwei-Stützen-Rack und befestigen Sie beide Seiten mit zwei Schrauben am Montageflansch (3).

### 2柱型フラッシュ、2柱型センター、またはカンチレバームウントのスタティックレールの取り付け

2柱型またはカンチレバームウントの場合、レールの長い背面セグメントは不要です。各レールのレールリリースボタンを押して取り外します (1)。フラッシュマウントまたはカンチレバームウントの場合は、2組のネジを使用してレールを前面取り付けフランジに取り付けます。フラッシュマウント構成で取り付ける場合に限り、プランジャブラケットを2柱型ラックの方向にスライドさせます。両側を2組のネジで取り付けフランジに固定します (2)。センターマウント構成で取り付ける場合は、フローティングブラケットをレールの背面方向に押し込みます。プランジャブラケットを後方にスライドさせて所定の位置に固定し、2組のネジを使用して前面取り付けフランジに取り付けます。フローティングブラケットを2柱型ラックの方向にスライドさせ、両側を2本のネジで取り付けフランジに固定します (3)。

### Instalación de rieles estáticos de montaje a ras de dos postes, montaje centrado de dos postes o montaje voladizo

Los segmentos posteriores largos de los rieles no son necesarios para el montaje de dos postes o el montaje voladizo. Puede quitar estos segmentos pulsando el botón de liberación en cada riel (1). Para la instalación de montaje a ras o montaje voladizo, conecte los rieles a las superficies de montaje frontales empleando dos pares de tornillos. Sólo en el caso de la instalación de montaje a ras, deslice los soportes del fiador hacia adelante contra el rack de dos postes. Fije ambos lados a la superficie de montaje con dos pares de tornillos (2). Para una instalación de montaje centrado, presione los soportes flotantes hacia la parte posterior de los rieles. Deslice los soportes del fiador hacia atrás, hasta que encajen en su lugar y sujételos a las superficies de montaje frontales con dos pares de tornillos. Deslice los soportes flotantes hacia adelante contra el rack de dos postes y fije cada lado a la superficie de montaje con dos tornillos (3).





# 5

## Configuring Four-Post Threaded Static Rails

**NOTE:** To configure the front end pieces of your rails for a tooled installation, see PANEL 3. To configure the rear end pieces of your rails for a tooled installation, perform the steps described below. Press the rail release button on each rail to disengage the rear segments (1). Rotate the rear segments 180 degrees so that the hooked end piece is in the rear position (2). With the end pieces positioned outward, align and rejoin the midsections and slide the rear segments into place until the release button engages (3).

## Configuration des rails statiques filetés à quatre montants

**REMARQUE :** pour configurer les extrémités avant des rails en vue d'une installation avec outils, reportez-vous au PANNEAU 3. Pour configurer les extrémités arrière des rails en vue d'une installation avec outils, suivez les étapes ci-dessous. Appuyez sur le bouton de dégagement de chaque rail pour libérer les segments arrière (1). Faites pivoter les segments arrière de 180 degrés afin de positionner correctement l'extrémité (2). Une fois les extrémités tournées vers l'extérieur, alignez et assemblez les sections intermédiaires et faites glisser les segments arrière jusqu'à l'enclenchement du bouton de dégagement (3).

## Konfigurieren der festen Gewindeschienen (vier Stützen)

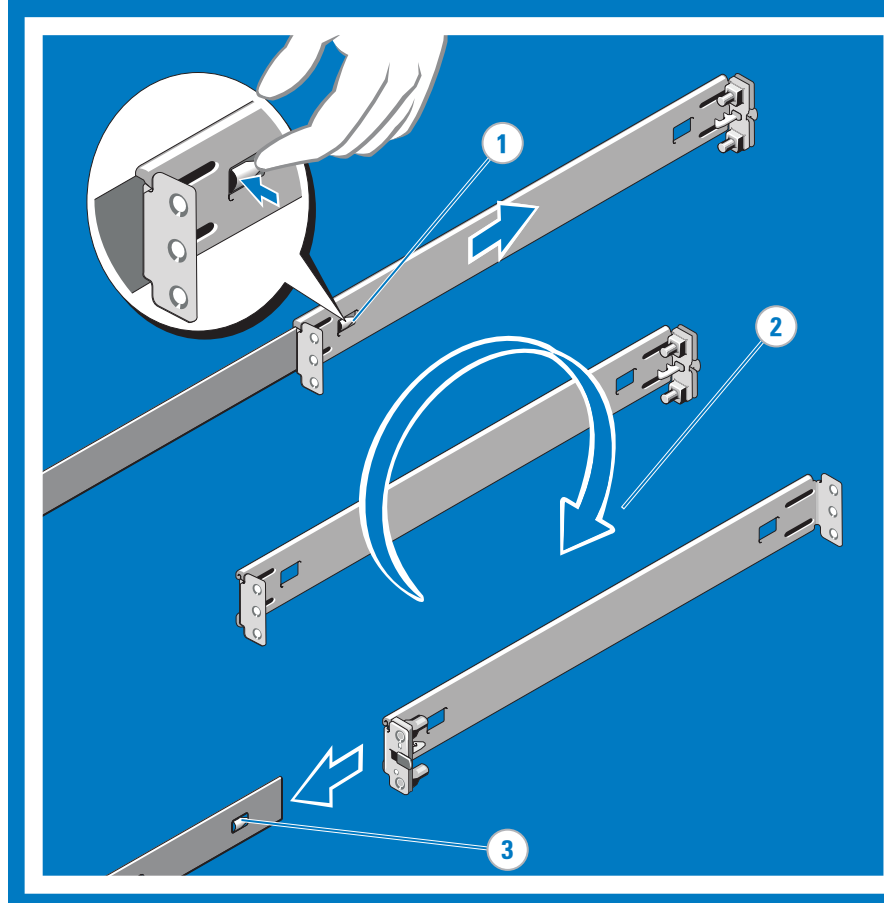
**ANMERKUNG:** Um die vorderen Endstücke der Schienen für den verschraubten Einbau vorzubereiten, lesen Sie ABSCHNITT 3. Zur Vorbereitung der hinteren Endstücke der Schienen für den verschraubten Einbau führen Sie die folgenden Schritte aus. Drücken Sie auf beiden Schienen auf die Schienenentriegelungstaste, um die hinteren Segmente zu lösen (1). Drehen Sie die hinteren Segmente um 180 Grad, so dass sich das mit Schrauben versehene Endstück an der hinteren Position befindet (2). Während die Endstücke nach außen zeigen, richten Sie die Mittelstücke aus und verbinden sie. Schieben Sie die hinteren Segmente an ihren Platz, bis die Entriegelungstaste einrastet (3).

## 4 柱型ネジ込みスタディックレールの設定

メモ: レールの前面のエンドピースをツールドレール用に設定するには、図3を参照してください。レールの背面のエンドピースをツールドレール用に設定するには、次の手順に従います。各レールのレールリリースボタンを押して、背面セグメントを外します(1)。ツールドエンドピースが後方に来るように、背面セグメントを180度回転させます(2)。エンドピースが外側に来るようにして、中央部分を合わせて接合し、リリースボタンで固定されるまで背面セグメントを所定の位置に挿入します(3)。

## Configuración de rieles estáticos roscados de cuatro postes

**NOTA:** Para configurar los extremos frontales de los rieles para una instalación de montaje con herramientas, consulte el PANEL 3. Para configurar los extremos posteriores de los rieles para una instalación de montaje con herramientas, realice los pasos que se describen a continuación. Presione el botón de liberación de cada riel para liberar los segmentos posteriores (1). Gire los segmentos posteriores 180 grados de modo que el extremo de montaje con herramientas quede en la posición posterior (2). Con los extremos situados hacia el exterior, alinee y vuelva a unir las secciones centrales y deslice los segmentos posteriores hacia su posición hasta que el botón de liberación encaje (3).



# 6

## Installing and Removing Four-Post Threaded Static Rails

**NOTE:** To configure your rails for a tooled installation, see PANEL 3 and PANEL 5.

Attach the right and left rails to the front mounting flanges with two pairs of screws (1). Repeat the procedure for the rear mounting flanges (2).

## Installation et retrait des rails statiques filetés à quatre montants

**REMARQUE :** pour configurer les rails en vue d'une installation avec outils, reportez-vous aux PANNEAUX 3 et 5.

Fixez les rails droit et gauche aux brides de montage avant à l'aide de deux paires de vis (1). Répétez la procédure précédente pour les brides de montage arrière (2).

## Installieren und Entfernen der festen Gewindeschienen (vier Stützen)

**ANMERKUNG:** Um die Schienen für den verschraubten Einbau vorzubereiten, lesen Sie die ABSCHNITTE 3 und 5.

Befestigen Sie die rechte und die linke Montagegeschiene mit zwei Schraubenpaaren an den vorderen Montageflanschen (1). Wiederholen Sie den Schritt für die hinteren Montageflansche (2).

## 4 柱型ネジ込みスタディックレールの取り付けと取り外し

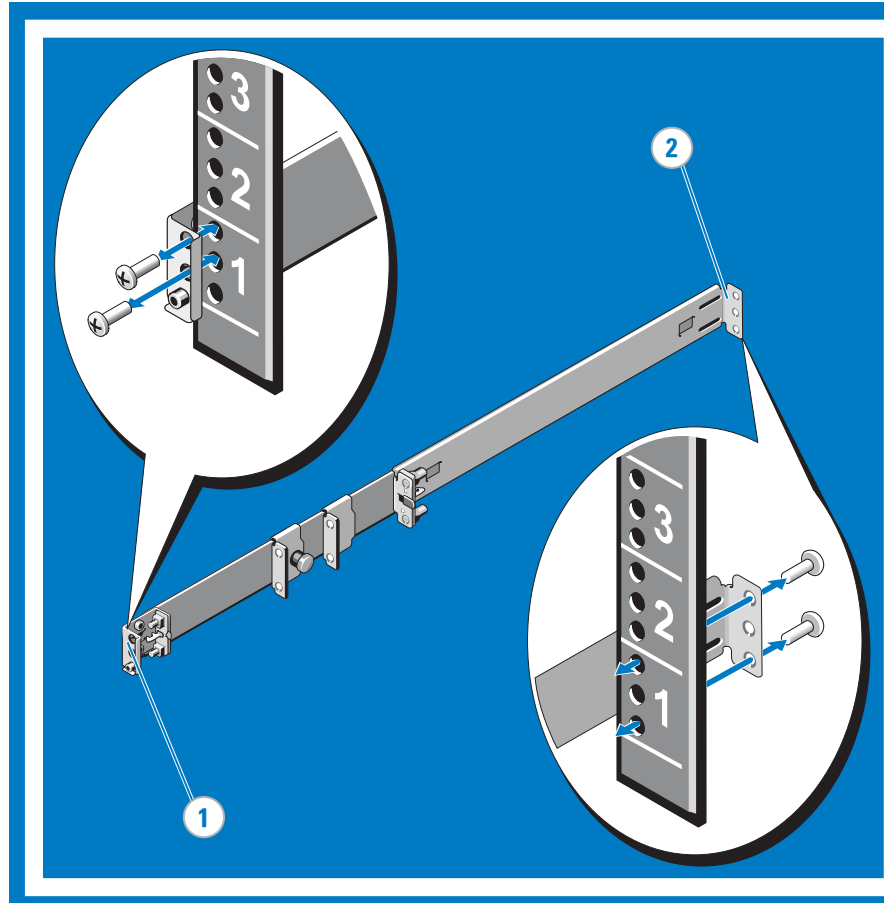
メモ: ツールドレールに転換するには、図3と図5を参照してください。

2組のネジを使用して、左右のレールを前面取り付けフランジに固定します(1)。背面取り付けフランジについても手順を繰り返します(2)。

## Instalación y extracción de rieles estáticos roscados de cuatro postes

**NOTA:** Para configurar los rieles para un montaje con herramientas, consulte el PANEL 3 y el PANEL 5.

Fije los rieles derecho e izquierdo a las superficies de montaje frontales con dos pares de tornillos (1). Repita este procedimiento para las superficies de montaje posteriores (2).



# 7

## Installing and Removing Chassis Rail Members

Place the system on a level surface and align the keyhole slots on the chassis rail members with the pins on the system (1). Slide the chassis rail members toward the back of the system until they lock into place. To remove the chassis rail members, lift the lock spring until it clears the head of the pin (2). Slide the chassis rail member towards the front of the system until the pins slip through the keyhole slots.

## Installation et retrait des rails du châssis

Posez le système sur une surface plane et alignez les quatre encoches en trou de serrure des rails du châssis avec les picots correspondants du système (1). Poussez les rails du châssis vers l'arrière du système jusqu'à leur enclenchement complet. Pour retirer un rail du châssis, soulevez le ressort de verrouillage jusqu'à ce que la tête du picot soit visible (2). Tirez le rail du châssis vers l'avant du système jusqu'à ce que les picots passent dans les encoches en trou serrure.

## Installieren und Entfernen der Schienenmodule am Gehäuse

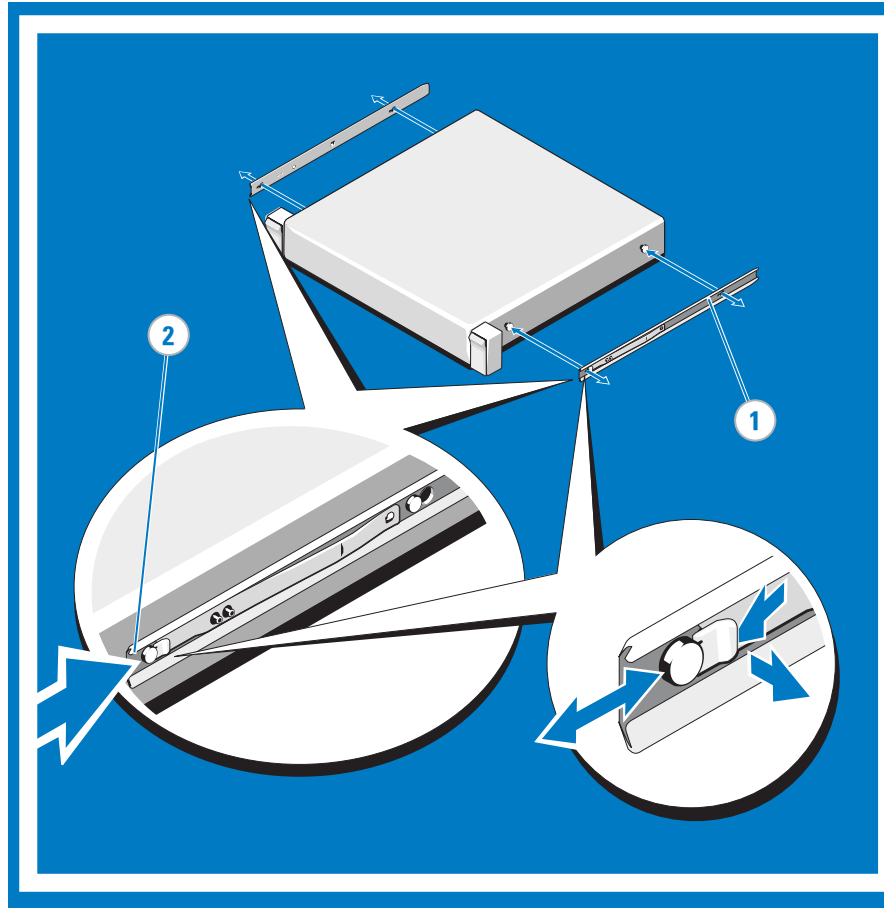
Stellen Sie das System auf eine ebene Unterlage und richten Sie die Befestigungslöcher in den Gehäuseschienenmodulen mit den Stiften am System aus (1). Schieben Sie die Gehäuseschienenmodule in Richtung der Rückseite des Systems, bis jedes an seinem Platz einrastet. Um die Gehäuseschienenmodule zu entfernen, heben Sie die Verschlussfeder an, bis die Spitze des Stifts frei ist (2). Schieben Sie das Gehäuseschienenmodul in Richtung der Systemvorderseite, bis die Stifte durch die Befestigungslöcher rutschen.

## シャーシレールメンバーの取り付けと取り外し

システムを水平な場所に置き、シャーシレールメンバーの鍵穴スロットをシステムのピンに合わせて (1)。所定の位置にロックされるまで、シャーシレールメンバーをシステムの後方方向へスライドさせます。シャーシレールメンバーを取り外すには、ピンの頭から完全に離れるまでロックスプリングをを起こします (2)。ピンが鍵穴スロットに入って固定されるまで、シャーシレールメンバーをシステムの前方向へスライドさせます。

## Instalación y extracción de las guías de los rieles del chasis

Coloque el sistema en una superficie plana y alinee las ranuras en forma de cerradura de las guías de los rieles del chasis con los pasadores del sistema (1). Deslice las guías de los rieles del chasis hacia la parte posterior del sistema hasta que encajen en su lugar. Para extraer las guías de los rieles del chasis, levante el muelle de bloqueo hasta que se separe de la cabeza del pasador (2). Deslice la guía del riel del chasis hacia la parte frontal del sistema hasta que los pasadores queden insertados en las ranuras en forma de cerradura.



# 8

## Installing the System in the Rack

Insert the ends of the chassis rails into the front of the rails mounted to the rack, and push the system into the rack (1). Depending on the rail configuration, the latches on the front of the system engage automatically (2). If the latches do not engage automatically, secure the system in the rack by tightening the screw under each latch (3). Thread the hook and loop straps through the slots on the back brackets and use the straps to secure the cables (applicable only for four-post mounting). To remove the system from the rack, pull the system out until the travel stops are reached. Locate the blue tabs on the sides of the chassis rails. Push the tabs inward and pull the system until the chassis rails are clear of the rails (4).

**⚠ WARNING:** The travel stop position is intended for repositioning your grip for system removal. It is not intended for service.

## Installation du système dans le rack

Insérez les extrémités des rails du châssis dans la partie avant des rails montés sur le rack, puis poussez le système dans le rack (1). Si la configuration des rails le permet, les loquets à l'avant du système s'enclenchent automatiquement (2). Si ce n'est pas le cas, fixez le système au rack en serrant les vis sous chaque loquet (3). Faites passer les sangles à boucle et crochet dans les fentes des supports arrière et fixez les câbles avec celles-ci (applicable uniquement pour les rails à quatre montants). Pour retirer le système du rack, tirez le système vers l'extérieur jusqu'à ce que les taquets d'arrêt soient atteints. Repérez les pattes bleues sur les côtés des rails du châssis. Poussez-les vers l'intérieur et tirez le système jusqu'à ce que les rails du châssis soient dégagés des rails du rack (4).

**⚠ AVERTISSEMENT :** la position du taquet d'arrêt est destinée à vous permettre de modifier votre prise pour saisir le plateau en vue de le retirer. Il n'est pas prévu pour les opérations de maintenance.

## Installieren des Systems im Rack

Setzen Sie die Enden der Gehäuseschienen an den Vorderseiten der Rackschienen ein und schieben Sie das System in das Rack (1). Je nach Schienenkonfiguration rasten die Verriegelungen an der Systemvorderseite automatisch ein (2). Wenn die Verriegelungen nicht automatisch einrasten, sichern Sie das System im Rack, indem Sie die Schraube unter der jeweiligen Verriegelung festziehen (3). Fädeln Sie die Kletthalter durch die Öffnungen an den hinteren Haltern und sichern Sie mit den Bändern die Kabel (nur bei Vier-Stützen-Montage). Um das System aus dem Rack zu entfernen, ziehen Sie das System bis zum Anschlag heraus. Lokalisieren Sie die blauen Sperrklinken an den Seiten der Gehäuseschienen. Drücken Sie die Sperrklinken nach innen und ziehen Sie am System, bis die Gehäuseschienen sich von den Rackschienen gelöst haben (4).

**⚠ WARNING:** Die Anschlagposition ermöglicht Ihnen ein Umfassen beim Herausnehmen des Systems. Diese Position ist nicht für Service-Arbeiten vorgesehen.

## ラックへのシステムの取り付け

左右のシャーシレールの先端を、ラックに取り付けられているレールの先端に挿入し、システムをラックに押し込みます(1)。レールの構成によっては、システム前面のラッチが自動的に固定されます(2)。ラッチが自動的に固定されない場合は、各ラッチの下のネジを締めシステムをラックに固定します(3)。ループストップを後部ブラケットスロットに通し、ループストップでケーブルを固定します(4柱型の場合のみ)。システムをラックから取り外すには、トラベルストップの位置までシステムを引き出します。シャーシレールの側面にある青色のタブを確認します。タブを内側に押し込み、シャーシレールがレールから完全に離れるまで、システムを引き出します(4)。

**⚠ 警告:** トラベルストップの位置は、システムの取り外し作業中につかむ位置を変えることを想定して設計されています。これ自体は、取り外したり取り付けたりする部品ではありません。

## Instalación del sistema en el rack

Inserte los extremos de las guías del chasis en la parte frontal de los rieles montados en el rack y empuje el sistema dentro del rack (1). Según la configuración de rieles, los pestillos que se encuentran en el frente del sistema encajan automáticamente (2). Si los pestillos no encajan automáticamente, fije el sistema en el rack ajustando el tornillo situado debajo de cada pestillo (3). Haga pasar las tiras de velcro por las ranuras de los soportes posteriores y utilícelas para fijar los cables (sólo para el montaje de cuatro postes). Para extraer el sistema del rack, tire de él hacia afuera hasta llegar a los topes de transporte. Localice las lengüetas azules situadas en los laterales de las guías del chasis. Empuje las lengüetas hacia adentro y tire del sistema hasta que las guías del chasis se separen de los rieles (4).

**⚠ AVISO:** La posición de los topes de transporte sirve para poder sujetar bien el sistema mientras se extrae. No está destinada a la utilización habitual.

## Notes, Cautions, and Warnings

- ⚠ A **NOTE:** indicates important information that helps you make better use of your computer.
- ⚠ A **CAUTION:** indicates potential damage to hardware or loss of data if instructions are not followed.
- ⚠ A **WARNING:** indicates a potential for property damage, personal injury, or death.

## Remarques, Précautions et Avertissements

- ⚠ Une **REMARQUE** indique des informations importantes qui peuvent vous aider à mieux utiliser votre ordinateur.
- ⚠ Une **PRÉCAUTION** vous avertit d'un risque de dommage matériel ou de perte de données en cas de non-respect des instructions données.
- ⚠ Un **AVERTISSEMENT** vous avertit d'un risque d'endommagement du matériel, de blessure corporelle ou de mort.

## Anmerkungen, Vorsichtshinweise und Warnungen

- ⚠ Eine **ANMERKUNG:** macht auf wichtige Informationen aufmerksam, mit denen Sie das System besser einsetzen können.
- ⚠ Ein **VORSICHTSHINWEIS:** warnt vor möglichen Beschädigungen der Hardware oder vor Datenverlust, falls die Anweisungen nicht befolgt werden.
- ⚠ Eine **WARNUNG:** weist auf Gefahrenquellen hin, die materielle Schäden, Verletzungen oder sogar den Tod von Personen zur Folge haben können.

## メモ、注意、警告

- メモ: コンピュータを使いやすくするための重要な情報を説明しています。
- ⚠ **注意:** 手順に従わない場合は、ハードウェアの損傷やデータの損失の可能性あることを示しています。
- ⚠ **警告:** 物的損害、けが、または死亡の原因となる可能性があることを示しています。

## Notas, precauciones y avisos

- ⚠ Una **NOTA:** proporciona información importante que le ayudará a utilizar mejor el ordenador.
- ⚠ Un mensaje de **PRECAUCIÓN:** indica la posibilidad de daños en el hardware o la pérdida de datos si no se siguen las instrucciones.
- ⚠ Un mensaje de **AVISO:** indica el riesgo de daños materiales, lesiones o incluso la muerte.

## Information in this publication is subject to change without notice.

Dell™ and ReadyRails™ are trademarks of Dell Inc. Reproduction of these materials in any manner whatsoever without the written permission of Dell Inc. is strictly prohibited. Dell disclaims proprietary interest in the marks and names of others.

December 2010

Les informations contenues dans ce document peuvent être modifiées sans préavis.

© 2010 Dell Inc. Tous droits réservés.

Dell™ et ReadyRails™ sont des marques de Dell Inc. La reproduction de ce document de quelque manière que ce soit sans l'autorisation écrite de Dell Inc. est strictement interdite. Dell décline tout intérêt dans l'utilisation des marques et des noms de marques ne lui appartenant pas.

Décembre 2010

Die in diesem Dokument enthaltenen Informationen können ohne Vorankündigung geändert werden.

© 2010 Dell Inc. Alle Rechte vorbehalten.

Dell™ und ReadyRails™ sind Marken von Dell Inc. Die Reproduktion dieses Dokuments in jeglicher Form ist ohne vorherige schriftliche Genehmigung von Dell Inc. streng verboten. Dell erhebt keinen Anspruch auf die Warenzeichen und Handelsnamen anderer Hersteller.

December 2010

本書の内容は予告なく変更されることがあります。

© 2010 すべての著作権は Dell Inc. にあります。

Dell™ および ReadyRails™ は Dell Inc. の商標です。Dell Inc. の書面による許可のない複製は、いかなる形態においても厳重に禁じられています。他社の商標や会社名は、一切 Dell Inc. に帰属するものではありません。

2010 年 12 月

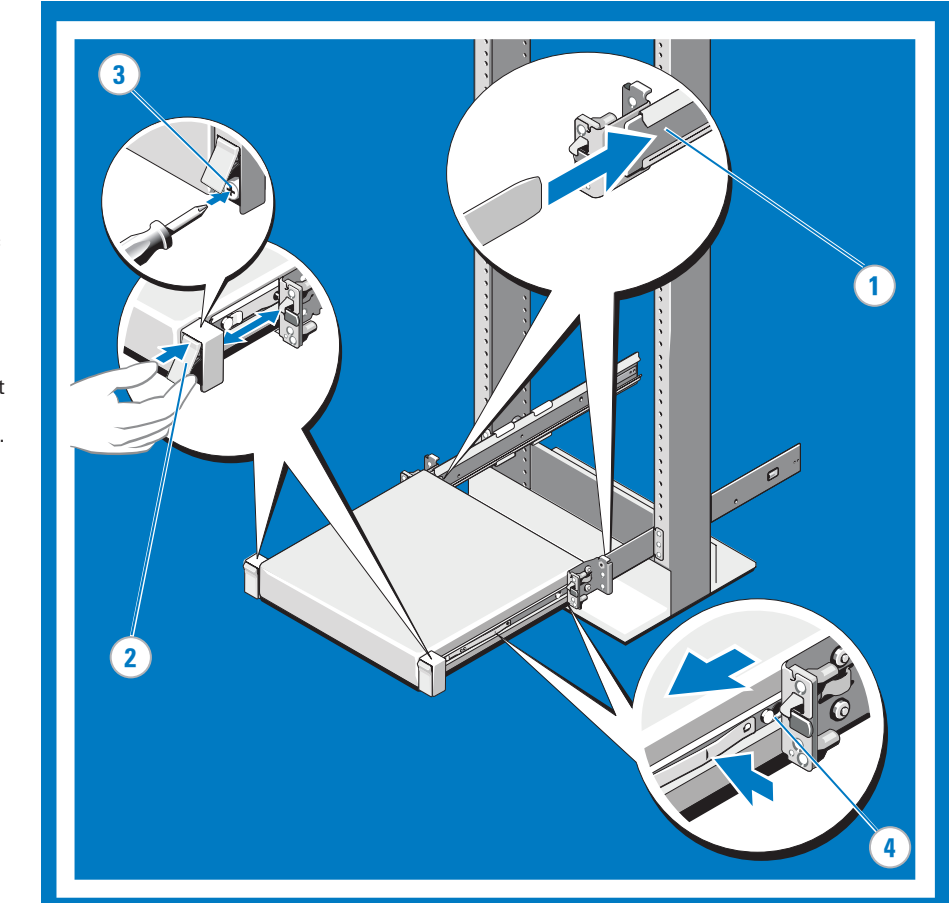
La información contenida en este documento puede modificarse sin notificación previa.

© 2010 Dell Inc. Reservados todos los derechos.

Dell™ y ReadyRails™ son marcas comerciales de Dell Inc. Queda prohibida su reproducción en cualquier medio sin la autorización por escrito de Dell Inc. Dell Inc. renuncia a cualquier interés en la titularidad de derechos sobre marcas y nombres que no sean los suyos.

Diciembre de 2010

Printed in China.  
Imprimé en Chine.  
Gedruckt in China.  
Impreso en China.  
Printed on recycled paper.



Instructions d'installation du rack  
Anleitung für die Rack-Montage  
ラック取り付け手順  
Instrucciones de instalación del rack

**⚠ WARNING:** This is a condensed reference. Read the safety instructions that ship with your system before you begin.

**⚠ AVERTISSEMENT :** ce document est uniquement un condensé. Veuillez lire les consignes de sécurité fournies avec le système avant de commencer.

**⚠ WARNING:** Dieses Dokument stellt eine Kurzanleitung dar. Bevor Sie beginnen, lesen Sie die im Lieferumfang Ihres Systems enthaltenen Sicherheitshinweise.

**⚠ 警告:** 本書は要約版です。作業を開始する前に、システムに付属しているガイドの安全にお使いいただくための注意をお読みください。

**⚠ AVISO:** Este documento es una referencia resumida. Lea las instrucciones de seguridad suministradas con el sistema antes de empezar.